

# 令和2年度 冬季松江市民テニス大会

- 【主催】 松江テニス協会  
【主管】 第2競技グループ、チームグリーン  
【期 日】 令和2年12月13日（日） 原則として雨天決行  
【会 場】 松江総合運動公園 テニスコート1 6面  
【レフェリー】 鑄谷 真里子  
【種 目】 男子ダブルスA・B級／女子ダブルスA・B級（男子C級不成立）  
【試合方法】 《男子A級》 予選リーグ戦後、順位別トーナメント  
《男子B級》 予選リーグ戦後、順位別トーナメント  
《女子A級》 本戦のみのリーグ戦  
《女子B級》 予選リーグ・リンク戦後、順位別トーナメント  
《ゲーム数》 6ゲーム先取、ノーアドバンテージ方式

【受付締切時間】 **※新型コロナウイルス感染症防止対策の観点から早めの会場入りはお控えください。**

種 目	受付開始時間	受付締切時間	試合開始予定
男子B・女子B	8:40	9:00	9:15
男子A・女子A	11:30	12:00	12:30前後

※試合開始予定時間は、あくまでも予定です。試合進行によって前後する可能性がありますのでご了承ください。

- 【試合球】 プリチストンX T-8  
【審 判】 セルフジャッジ  
【練 習】 サービス6本  
【服 装】 男女ともに長ズボン、コンプレッションウェア着用可とします。  
フェイスマスク・ネックゲイターを呼吸飛沫乾癬防止の為に着用可とします。  
リストバンド着用を推奨しますが、長袖着用の方は必要ありません。
- 【表 彰】 [男子A級] 1位T 全員 / 2位T 優勝 / 3位T 優勝  
[男子B級] 1位T 全員 / 2位T 優勝 / 3位T 優勝  
[女子A級] 優勝  
[女子B級] 1位T 全員

【参加賞】 **参加者全員**

- 【注意事項等】 ◆ダブルス11月30日付けの県ランキングを基にドロー作成  
◆ペア揃って、受付締切時間までに受け付けしない場合は棄権とみなします。  
◆女子B級において3組のブロックに欠場選手があった場合には、4組のブロックからの移動をお願いすることがあります。  
◆オーダーオブプレーにより進行します。特に予選後の順位別トーナメントにおいては注意してください。  
◆試合が連続した場合の休憩は10分以内としますが、大会運営を円滑に行うためにご協力のほど、よろしく願いいたします。  
◆『J T A テニスルールブック2020』に準じて行います。  
◆表彰式及び写真撮影は行いませんので、表彰を受ける選手は忘れずに本部へお越しください。

【備 考】

ラウンドロビン方式(リーグ戦)における順位の決定について

- ① 完了試合(※)数の多い選手を上位とする。
- ② 勝率の高い選手を上位とする。 勝利した試合数÷総試合数
- ③ 2選手が同率になった場合は、お互いの対戦結果(直接対決)の勝者。
- ④ 3選手が同率になった場合は、全試合での取得ゲーム率が高い選手が上位。  
＜ 取得したゲーム合計数 ÷ 全試合のゲーム合計数 ＞
- ⑤ ①～④で決まらない場合は、ジャンケンで決める。

※ノーショー、ウイズドロー、リタイア試合は完了試合とはならない。  
ただし、その相手選手は完了試合となる。

## 《男子A級》予選リーグ

試合順序：1-2、2-3、1-3

Aブロック		1	2	3	完了試合	勝敗	順位
1	鈴木 岳 (NEO) 梅津 健太郎 (UMEZU.T.T)		3-6	6-0(WO)	2	1-1	2
2	池淵 兼生 (I出雲) 木村 優生 (UMEZU Jr.T.T)	6-3		6-0(WO)	2	2-0	1
3	杉浦 昌樹 (フリー) 谷原 健男 (フリー)	0-6(WD)	0-6(WD)		0	—	—

試合順序：1-2、2-3、1-3

Bブロック		1	2	3	完了試合	勝敗	順位
1	宗近 洋 (DENE B) 松本 俊太郎 (UMEZU.T.T)		6-2	6-4	2	2-0	1
2	壬生 隆 (NEO) 新池 一央 (NEO)	2-6		6-5	2	1-1	2
3	上西 大介 (NEO) 竹内 達也 (NEO)	4-6	5-6		2	0-2	3

試合順序：1-2、2-3、1-3

Cブロック		1	2	3	完了試合	勝敗	順位
1	鎌田 諭 (NEO) 周藤 公貴 (UMEZU.T.T)		6-0	6-4	2	2-0	1
2	高尾 康弘 (JAMカンパニー) 高橋 悟司 (JAMカンパニー)	0-6		2-6	2	0-2	3
3	山田 良祐 (DENE B) 青戸 達哉 (DENE B)	4-6	6-2		2	1-1	2

試合順序：1-2、2-3、1-3

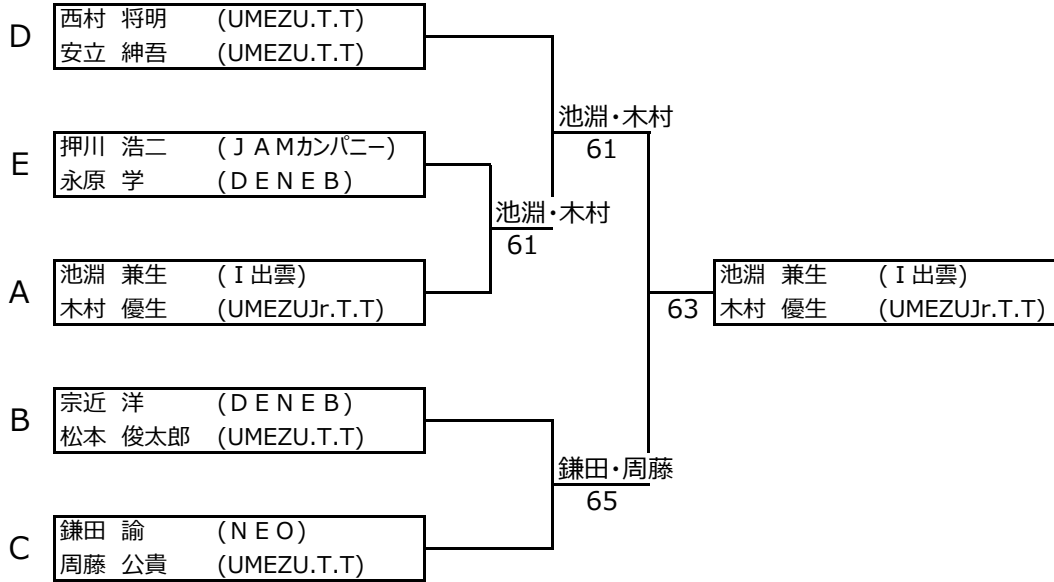
Dブロック		1	2	3	完了試合	勝敗	順位
1	小玉 浩靖 (Team 灯) 守家 昌史 (フリー)		0-6(WD)	0-6(WD)	0	—	—
2	菊野 浩史 (フリー) 美濱 悟志 (フリー)	6-0(WO)		5-6	2	1-1	2
3	西村 将明 (UMEZU.T.T) 安立 紳吾 (UMEZU.T.T)	6-0(WO)	6-5		2	2-0	1

試合順序：1-2、2-3、1-3

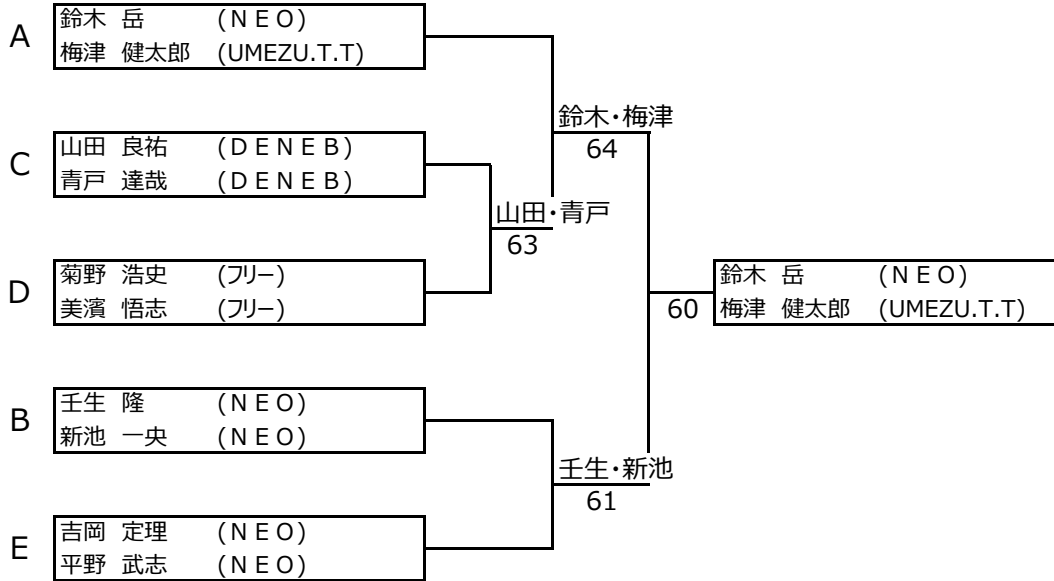
Eブロック		1	2	3	完了試合	勝敗	順位
1	押川 浩二 (JAMカンパニー) 永原 学 (DENE B)		6-5	6-0(WO)	2	2-0	1
2	吉岡 定理 (NEO) 平野 武志 (NEO)	5-6		6-0(WO)	2	1-1	2
3	假谷 紀彰 (フリー) 内田 翼 (フリー)	0-6(WD)	0-6(WD)		0	—	—

# 《男子A級》本戦順位別トーナメント

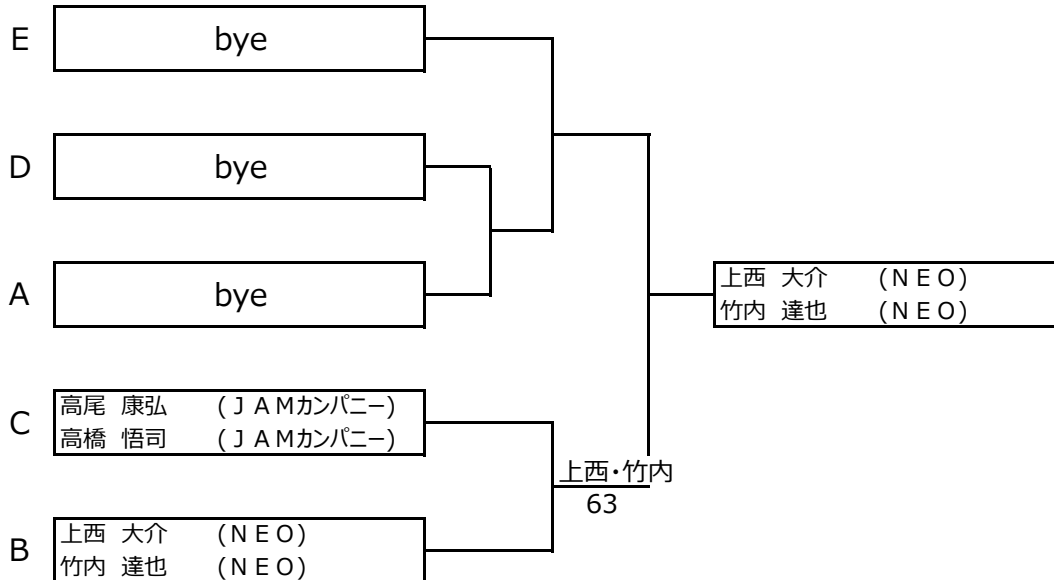
## 【1位トーナメント】



## 【2位トーナメント】



## 【3位トーナメント】



《男子B級》予選リーグ

試合順序：1-2、2-3、1-3

Aブロック：④コート		1	2	3	完了試合	勝敗	順位
1	森藤 大將 (Team 灯) 上田 紘嗣 (チームサンデー)	/	3-6	4-6	2	0-2	3
2	錦織 陽太 (グリーンベアーズ) 小櫻 空芽 (グリーンベアーズ)	6-3	/	5-6	2	1-1	2
3	倉島 登 (ハクト) 佐藤 翔太 (ハクト)	6-4	6-5	/	2	2-0	1

試合順序：1-2、2-3、1-3

Bブロック：⑤コート		1	2	3	完了試合	勝敗	順位
1	赤木 竜弥 (FOKAS) 藤江 武弘 (Bomber)	/	6-4	4-6	2	1-1	2
2	角田 達也 (フリー) 山中 正樹 (フリー)	4-6	/	4-6	2	0-2	3
3	岩佐 章夫 (UMEZU.T.T) 桑原 秀和 (UMEZU.T.T)	6-4	6-4	/	2	2-0	1

試合順序：1-2、2-3、1-3

Cブロック：⑥コート		1	2	3	完了試合	勝敗	順位
1	寺本 康 (MIRROR TC) 安井 弘幸 (JBC)	/	6-3	0-6	2	1-1	2
2	江原 省治 (フリー) 江原 佑太郎 (フリー)	3-6	/	2-6	2	0-2	3
3	山崎 嘉之 (UMEZU.T.T) 米元 大嘉 (UMEZU.T.T)	6-0	6-2	/	2	2-0	1

試合順序：1-2、2-3、1-3

Dブロック：⑦コート		1	2	3	完了試合	勝敗	順位
1	佐藤 健一 (チームグリーン) 安達 稔 (チームグリーン)	/	5-6	6-1	2	1-1	2
2	布野 秀忠 (UMEZU.T.T) 高麗 順一 (UMEZU.T.T)	6-5	/	6-5	2	2-0	1
3	神田 宗郎 (松江圏域テニス同好会) 村松 研太郎 (松江圏域テニス同好会)	1-6	5-6	/	2	0-2	3

試合順序：1-2、2-3、1-3

Eブロック：⑧コート		1	2	3	完了試合	勝敗	順位
1	川口 浩二 (ハクト) 豊田 憲司 (ハクト)	/	6-4	4-6	2	1-1	2
2	松本 成司 (フリー) 清水 光男 (フリー)	4-6	/	2-6	2	0-2	3
3	志村 和哉 (MST) 中川 勝年 (MST)	6-4	6-2	/	2	2-0	1

試合順序：1-2、2-3、1-3

Fブロック：⑨コート		1	2	3	完了試合	勝敗	順位
1	加藤 隆志 (F.SOB) 伊藤 誠 (F.SOB)	/	6-2	6-4	2	2-0	1
2	角 眞之介 (グリーンベアーズ) 角 宣彦 (フリー)	2-6	/	3-6	2	0-2	3
3	上村 恭平 (ハクト) 西森 一弘 (ハクト)	4-6	6-3	/	2	1-1	2

試合順序：1-2、2-3、1-3

Gブロック：⑩コート		1	2	3	完了試合	勝敗	順位
1	高木 誠 (JAMカンパニー) 高麗 護 (UMEZU.T.T)	/	2-6	6-3	2	1-1	2
2	佐藤 隆 (フリー) 四糸 彰史 (フリー)	6-2	/	6-2	2	2-0	1
3	山崎 誠 (教育委員会) 岩根 勝利 (飯南高校)	3-6	2-6	/	2	0-2	3

試合順序：1-2、2-3、1-3

Hブロック：⑪コート		1	2	3	完了試合	勝敗	順位
1	清水 浩二 (DX) 宮平 大輔 (サニー-TSDX)	/	4-6	6-0	2	1-1	2
2	小立 哲也 (チームグリーン) 服部 広 (チームグリーン)	6-4	/	6-2	2	2-0	1
3	赤山 治 (UMEZU.T.T) 中村 孝宏 (UMEZU.T.T)	0-6	2-6	/	2	0-2	3

試合順序：1-2、2-3、1-3

Iブロック：⑫コート		1	2	3	完了試合	勝敗	順位
1	佐々木 伸也 (ハクト) 前川 清敏 (ハクト)	/	6-0	6-4	2	2-0	1
2	高橋 昇源部 (Bomber) 選手交代 佐藤 幸司 (とまとTC)	0-6	/	0-6	2	0-2	3
3	月森 清文 (MST) 岩石 睦 (フリー)	4-6	6-0	/	2	1-1	2

試合順序：1-2、2-3、1-3

Jブロック：⑬コート		1	2	3	完了試合	勝敗	順位
1	荒木 卓文 (MST) 吉野 裕之 (MST)	/	3-6	1-6	2	0-2	3
2	西村 颯真 (UMEZUjr.T.T) 安立 紳平 (UMEZUjr.T.T)	6-3	/	6-5	2	2-0	1
3	上山 翼天 (グリーンベアーズ) 小櫻 央雅 (グリーンベアーズ)	6-1	5-6	/	2	1-1	2

試合順序：1-2、2-3、1-3

Kブロック：⑭コート		1	2	3	完了試合	勝敗	順位
1	田代 緯 (松江圏域テニス同好会) 山本 幸司 (松江圏域テニス同好会)	/	2-6	2-6	2	0-2	3
2	小川 幸太郎 (NEO) 松本 勇輝 (UMEZU.T.T)	6-2	/	1-6	2	1-1	2
3	西田 敬 (サニー-TS) 木村 和広 (サニー-TS)	6-2	6-1	/	2	2-0	1

試合順序：1-2、2-3、1-3

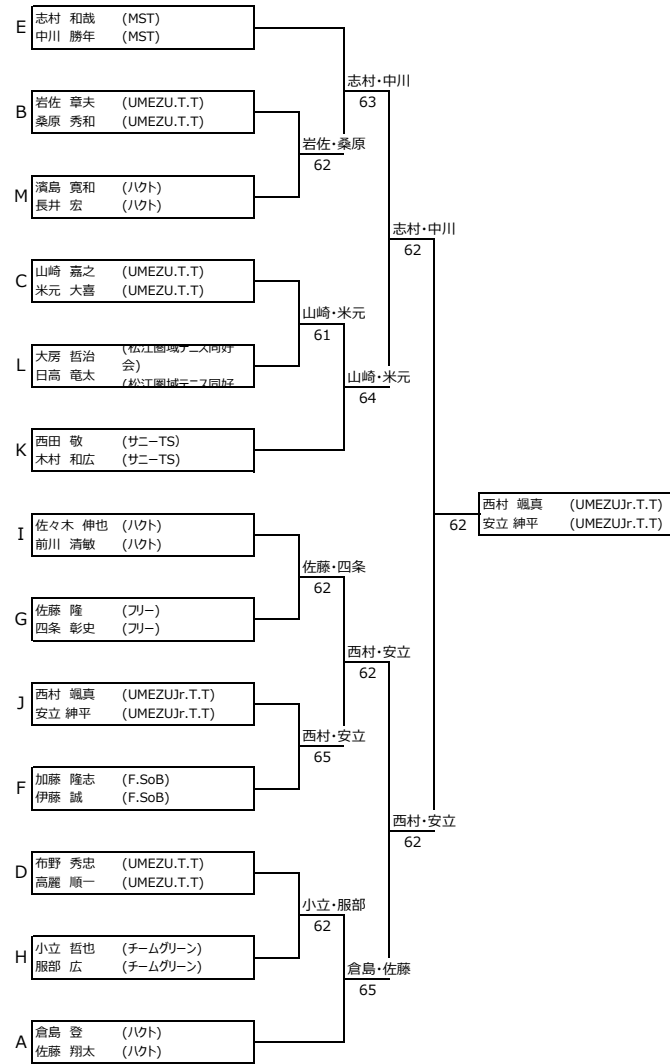
Lブロック：⑮コート		1	2	3	完了試合	勝敗	順位
1	田代 経 (UMEZUjr.T.T) 勝谷 拓史 (松江圏域テニス同好会)	/	0-6(WD)	0-6(WD)	0	-	-
2	梶谷 圭一 (フリー) 小室 大輔 (フリー)	6-0(WO)	/	1-6	2	1-1	2
3	大房 哲治 (松江圏域テニス同好会) 日高 竜太 (松江圏域テニス同好会)	6-0(WO)	6-1	/	2	2-0	1

試合順序：1-2、2-3、1-3

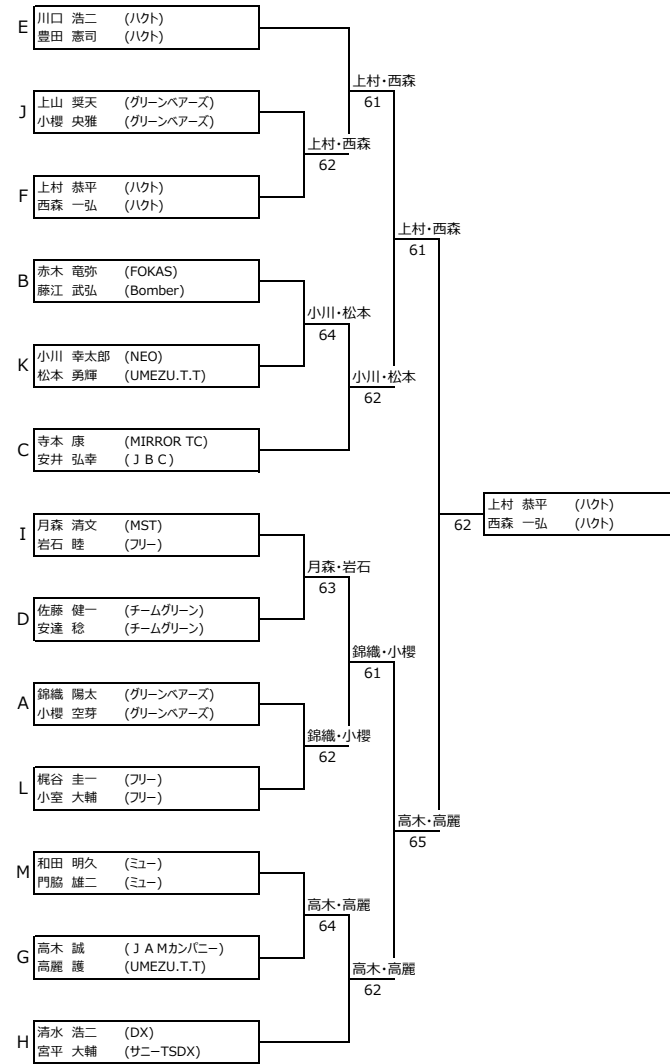
Mブロック：⑯コート		1	2	3	完了試合	勝敗	順位
1	和田 明久 (ミュー) 門脇 雄二 (ミュー)	/	4-6	6-1	2	1-1	2
2	濱島 寛和 (ハクト) 長井 宏 (ハクト)	6-4	/	6-0	2	2-0	1
3	大木 正博 (フリー) 境田 悠人 (フリー)	1-6	0-6	/	2	0-2	3

《男子B級》本戦順位別トーナメント

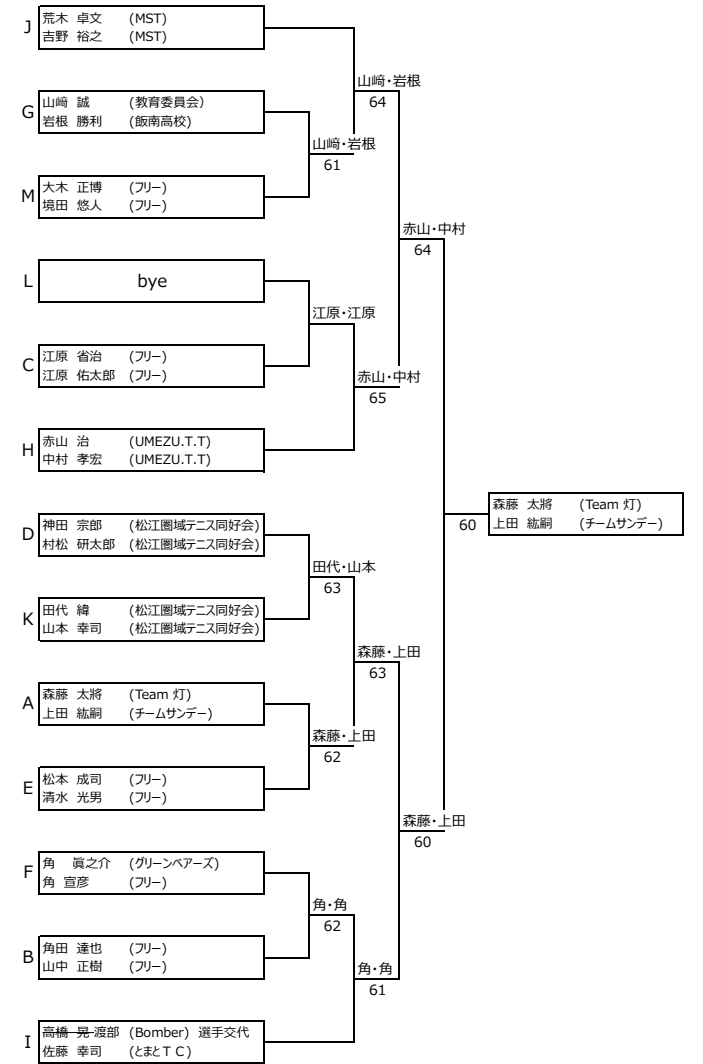
【1位トーナメント】



【2位トーナメント】



【3位トーナメント】



## 《女子A級》本戦リーグ

対戦順参考：1-2、3-4、1-3、2-5、2-3、4-5、1-5、2-4、1-4、3-5

女子A級		1	2	3	4	5	完了試合	勝敗	順位
1	宗近 由佳子 (DENE B) 角 清子 (チームグリーン)		4-6	5-6	2-6	3-6	4	<b>0-4</b>	<b>5</b>
2	陶山 由佳 (UMEZU.T.T) 中西 莉子 (UMEZU.T.T)	6-4		5-6	4-6	2-6	4	<b>1-3</b>	<b>4</b>
3	長谷川 侑香 (フリー) 長谷川 愛 (フリー)	6-5	6-5		4-6	1-6	4	<b>2-2</b>	<b>3</b>
4	和泉 彩 (NEO) 上西 有里 (NEO)	6-2	6-4	6-3		1-6	4	<b>3-1</b>	<b>2</b>
5	浜村 美和子 (DENE B) 柿田 智嘉 (GIOCO)	6-3	6-2	6-1	6-1		4	<b>4-0</b>	<b>1</b>

《女子B級》予選リーグ

試合順序：1-2、2-3、1-3

コートNo.	Aブロック		1	2	3	完了試合	勝敗	順位
①	1	加納 佳子 (フリー) 吉川 早苗 (フリー)	/	0-6	1-6	2	0-2	3
	2	西村 璃子 (UMEZU Jr.T.T) 安立 いつき (UMEZU Jr.T.T)	6-0	/	1-6	2	1-1	2
	3	押川 美月 (グリーンベアーズ) 押川 理恵 (DENE B)	6-1	6-1	/	2	2-0	1

試合順序：1-2、2-3、1-3

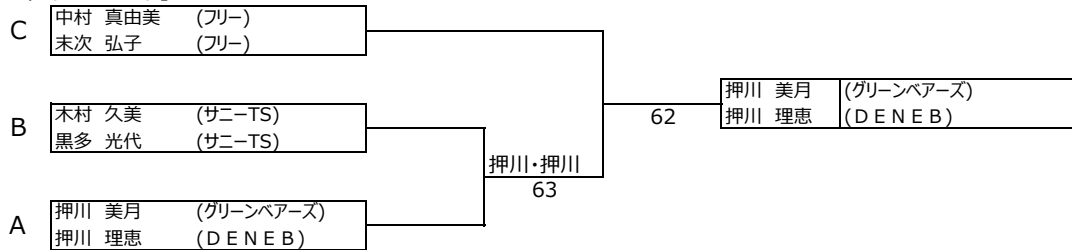
コートNo.	Bブロック		1	2	3	完了試合	勝敗	順位
②	1	木村 久美 (サニーTS) 黒多 光代 (サニーTS)	/	6-3	6-3	2	2-0	1
	2	平野 彩葉 (グリーンベアーズ) 目良 歩美 (グリーンベアーズ)	3-6	/	4-6	2	0-2	3
	3	安藤 裕子 (UMEZU.T.T) 中西 里美 (UMEZU.T.T)	3-6	6-4	/	2	1-1	2

試合順序：1-2、3-4、1-4、2-3

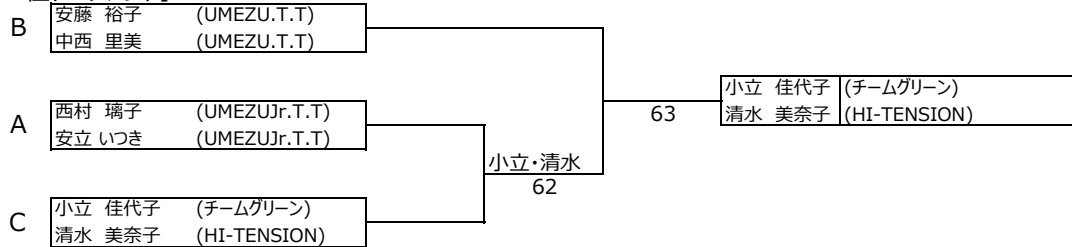
コートNo.	Cブロック		1	2	3	4	完了試合	勝敗	順位
③	1	中村 真由美 (フリー) 末次 弘子 (フリー)	/	6-1	/	6-1	2	2-0	1
	2	藤田 晶子 (UMEZU.T.T) 波多野 美枝 (UMEZU.T.T)	1-6	/	1-6	/	2	0-2	4
	3	長谷川 有美子 (フリー) 長谷川 咲菜 (フリー)	/	6-1	/	5-6	2	1-1	3
	4	小立 佳代子 (チームグリーン) 清水 美奈子 (HI-TENSION)	1-6	/	6-5	/	2	1-1	2

《女子B級》本戦順位別トーナメント

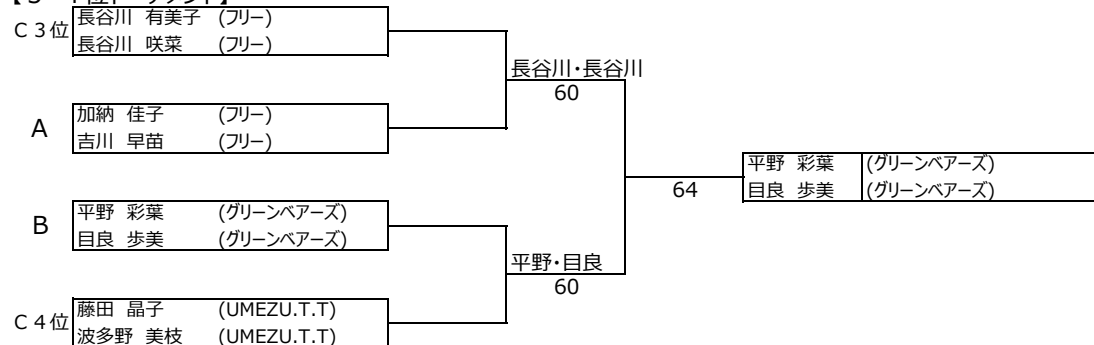
【1位トーナメント】



【2位トーナメント】



【3・4位トーナメント】



## 【新型コロナウイルス感染防止対策】

### 【試合当日の流れ】

- ①アルコール等による手指の消毒
- ②検温と新型コロナウイルス感染症（COVID-19）症状チェックリストの提出
- ③ペア揃って本部で受付をする。
- ④マイボール、除菌シートとビニール袋（使用済みの除菌シート入れ）を受け取り、速やかに自分のコートへ入る。  
  
※次の対戦の選手は、他の選手と間隔をとって自分のコート近くで待機する。  
  
自分のボール以外、触らないようにし、誤って触れてしまった場合には、お渡しした除菌シートで除菌する。（全試合終了後のボールはお持ち帰りください。）
- ⑤コートに入ったらマスクを着用したままで、座るベンチと自分側のスコアボードを除菌してからマスクを外す。
- ⑥試合後の握手はしないで、ラケットタッチ又はお辞儀にする。
- ⑦対戦の結果（対戦ごとに）を、待機となり空いている選手が本部へ口頭で報告する。

### 【お願い】

- \*大会当日、体調不良の場合は参加をご遠慮ください。
- \*同居の家族や身近に、感染が疑われる方がいる場合は参加をご遠慮願います。
- \*コート外では、必ずマスクを着用してください。
- \*常に他の参加選手、スタッフとの距離を確保してください。
- \*選手の家族、応援の方は北側・南側の芝生で静かにご観戦ください。  
今大会は出場者数が多く密を避けるため、ご理解ご協力願います。
- \*原則、更衣室の使用を禁止します。特別な事情がある場合は本部にお申し出ください。
- \*通常選手の皆さんが待機場所として使用されている西棟ミーティングルームと東側管理室前スペースは原則使用を禁止します。個々に防寒対策をしっかりとってください。
- \*ゴミは必ず持ち帰ってください。
- \*大会終了後、2週間以内に新型コロナウイルス感染症を発症した時は、事務局に連絡をしてください。事務局：野津和美 090-5378-2312